



(51) МПК

B21B 13/18 (2006.01)**B21B 21/00** (2006.01)

ФЕДЕРАЛЬНАЯ СЛУЖБА
ПО ИНТЕЛЛЕКТУАЛЬНОЙ СОБСТВЕННОСТИ,
ПАТЕНТАМ И ТОВАРНЫМ ЗНАКАМ

(12) ОПИСАНИЕ ИЗОБРЕТЕНИЯ К ПАТЕНТУ

(21), (22) Заявка: 2005109566/02, 05.04.2005

(24) Дата начала отсчета срока действия патента:
05.04.2005

(45) Опубликовано: 27.10.2006 Бюл. № 30

(56) Список документов, цитированных в отчете о
поиске: КОФФ З.А. и др. Холодная прокатка
труб. Металлургиздат, 1962, с.230, рис.114.
RU 2086319 C1, 10.08.1997. RU 2198044 C1,
10.02.2003. SU 1034255 A1, 10.04.2000. SU
1268222 A1, 07.11.1986. DE 3844162 A,
28.06.1990. GB 1293052 A, 18.10.1972. GB
1168376 A, 22.10.1969.

Адрес для переписки:

119017, Москва, Пыжевский пер., 5, ОАО Ин-т
"Цветметобработка", Генеральному директору
Ю.Н.Райкову

(72) Автор(ы):

Райков Юрий Николаевич (RU),
Мироненко Владислав Архипович (RU),
Шубин Игорь Александрович (RU)

(73) Патентообладатель(и):

ОАО "Институт Цветметобработка" (RU)

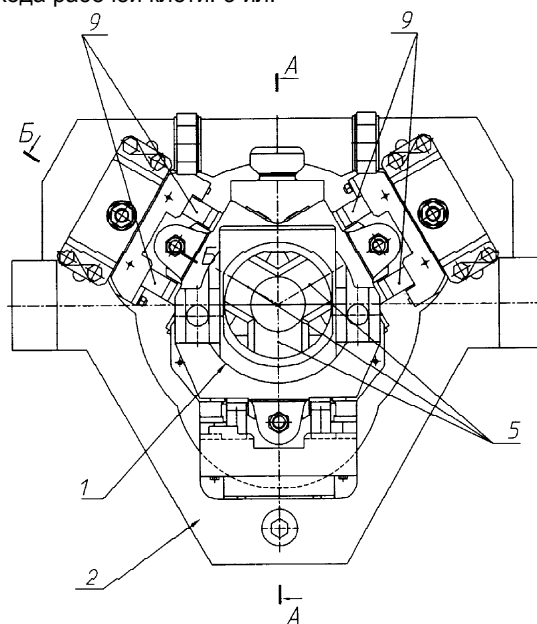
RU 2 286 219 C1

(54) РАБОЧАЯ КЛЕТЬ СТАНА ХОЛОДНОЙ ПРОКАТКИ ТРУБ

(57) Реферат:

Изобретение относится к области трубопрокатного производства и предназначено для холодной прокатки осеботонкостенных труб из труднодеформируемых материалов. Рабочая клетка стана холодной прокатки труб содержит подвижную кассету с тремя и более деформирующими роликами, подвижную силовую станину с опорными рельсами, контактирующими с роликами кассеты, и рычажный привод синхронизации перемещения силовой станины и кассеты. Силовая станина выполнена в виде двух замкнутых рам, воспринимающих усилия прокатки, и по меньшей мере трех продольных опорных брусьев, установленных под опорные рельсы. Рамы соединены между собой в нижней части посредством нижнего опорного брусья, а в верхней части - через предусмотренные штанги с проушинами для соединения с рычажным приводом синхронизации перемещения станины и кассеты, а другие опорные брусья снабжены настроечными клиньями, размещенными в расточках замкнутых рам. Изобретение обеспечивает снижение динамической нагрузки на привод стана за счет уменьшения массы подвижных частей и повышение качества

прокатываемых труб за счет обеспечения настройки положения опорных брусьев по длине хода рабочей клетки. 3 ил.



Фиг. 1

RU 2 286 219 C1



FEDERAL SERVICE
FOR INTELLECTUAL PROPERTY,
PATENTS AND TRADEMARKS

(51) Int. Cl.
B21B 13/18 (2006.01)
B21B 21/00 (2006.01)

(12) **ABSTRACT OF INVENTION**

(21), (22) Application: **2005109566/02, 05.04.2005**

(24) Effective date for property rights: **05.04.2005**

(45) Date of publication: **27.10.2006 Bull. 30**

Mail address:
**119017, Moskva, Pyzhevskij per., 5, OAO In-t
"Tsvetmetobrabotka", General'nomu direktoru
Ju.N.Rajkovu**

(72) Inventor(s):
**Rajkov Jurij Nikolaevich (RU),
Mironenko Vladislav Arkhipovich (RU),
Shubin Igor' Aleksandrovich (RU)**

(73) Proprietor(s):
OAO "Institut Tsvetmetobrabotka" (RU)

(54) **WORKING STAND FOR TUBE COLD ROLLING MILL**

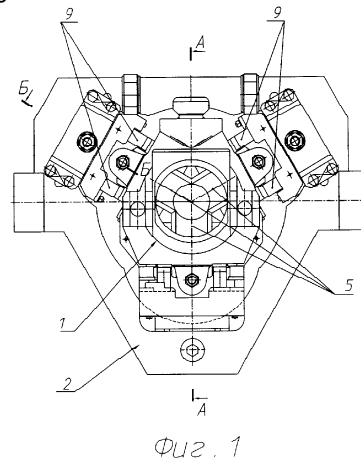
(57) Abstract:

FIELD: tube rolling process; cold rolling of super-thin-walled tubes made from difficultly-deformable materials.

SUBSTANCE: proposed working stand includes movable cassette with three and more deforming rollers, movable load-bearing bed frame with bearing rails brought in contact with cassette rollers and lever drive for synchronization of motion of bed frame and cassette. Load-bearing bed frame consists of two closed frames taking up rolling force and at least three longitudinal bearing bars mounted on bearing rails. Frames are interconnected in lower part by means of lower bearing bar and in upper part by means of rods fitted with ears for connection with lever drive; other bearing bars are provided with adjusting wedges received by bores of closed frames. Proposed working stand reduces dynamic load on rolling mill drive due to reduction of mass of

motion parts and improves quality of roller tubes due to adjustment of position of bearing bars in length of working stand stroke.

EFFECT: enhanced efficiency.
3 dwg



RU 2 286 219 C1

RU 2 286 219 C1

Изобретение относится к области трубопрокатного производства, а точнее к оборудованию для холодной прокатки особо тонкостенных труб из труднодеформируемых материалов.

Известна конструкция рабочей клетки (см. патент ФРГ №3844162, В 21 В 21/00, заявл. 23.12.88, опубл. 28.06.90), состоящая из подвижной станины, в которой на подшипниковых опорах смонтированы три валка.

Недостаток известной конструкции заключается в том, что усилие прокатки воспринимается непосредственно подшипниковыми опорами, что снижает точность прокатываемых труб. Другим недостатком является необходимость выполнения достаточно больших проемов в корпусе станины для установки валков. Это снижает жесткость клетки и уменьшает точность готовых труб.

Из известных клеток станов холодной прокатки труб наиболее близким по технической сущности является клеть, описанная в книге Кофф З.А. и др. "Холодная прокатка труб", 1962 г., стр.230, рис.114.

Эта клеть содержит подвижную силовую станину с опорными рельсами, подвижную кассету с роликами и рычажный привод синхронизации перемещения силовой станины и кассеты.

Станина выполнена в виде корпусной детали цилиндрической формы, внутри которой размещены подклиненные опорные рельсы.

Недостаток известной конструкции состоит в том, что станина представляет собой цельный толстостенный цилиндр, вследствие чего имеет значительную массу, что, соответственно, приводит к повышенным нагрузкам на привод перемещения.

Другой недостаток заключается в том, что каждый опорный рельс контактирует с одним клином, поэтому при настройке нельзя компенсировать разную по величине деформацию в начале прокатки и в конце. Это снижает точность и качество прокатываемых труб.

Задачей настоящего изобретения является создание рабочей клетки стана холодной прокатки труб с уменьшенной массой подвижных частей станины, что позволит снизить нагрузки на привод перемещения клетки, а также обеспечить возможность компенсации различной величины деформации станины в начале и в конце прокатки, что позволит повысить качество прокатываемых труб.

Поставленная задача достигается тем, что в рабочей клетке стана холодной прокатки труб, содержащей подвижную кассету с тремя и более деформирующими роликами, подвижную силовую станину с опорными рельсами, контактирующими с роликами кассеты, и рычажный привод синхронизации перемещения силовой станины и кассеты, согласно изобретению силовая станина выполнена в виде двух замкнутых рам, воспринимающих усилия прокатки, и по меньшей мере трех продольных опорных брусьев, установленных под опорные рельсы, при этом рамы соединены между собой в нижней части посредством нижнего опорного бруса, а в верхней части - через предусмотренные штанги с проушинами для соединения с рычажным приводом синхронизации перемещения станины и кассеты, а другие опорные брусья снабжены настроечными клиньями, размещенными в расточках замкнутых рам.

Такое исполнение рабочей клетки позволяет снизить вес подвижной станины и повысить качество прокатываемых труб за счет обеспечения настройки положения опорных брусьев по длине хода рабочей клетки.

Для пояснения изобретения ниже приводится конкретный пример выполнения изобретения со ссылкой на прилагаемые чертежи, в которых:

на фиг.1 изображена рабочая клеть (поперечный разрез);

на фиг.2 - разрез по Б-Б на фиг.1.

на фиг.3 - рабочая клеть, продольный разрез по А-А на фиг.1.

Рабочая клеть стана холодной прокатки содержит подвижную кассету 1, подвижную силовую станину 2 и рычажный привод 3 синхронизации перемещения силовой станины и кассеты. Подвижная кассета 1 содержит корпус 4 с тремя и более деформирующими роликами 5. Подвижная силовая станина 2 выполнена в виде двух замкнутых рам 6,

воспринимающих усилие прокатки, и по меньшей мере трех продольных опорных брусьев 7, 8 под опорные рельсы 9, контактирующие с роликами 5 подвижной кассеты 1. Между рамами 6 и опорными брусьями 8 расположены настроечные клинья 10, перемещение которых осуществляется посредством винтов 11. Рамы 6 в верхней части соединены

5

штангами 12 с проушинами, втулками 13 и гайками 14. В нижней части рамы 6 соединены между собой посредством опорного бруса 7 и дополнительно - тягой 15 с гайкой 16.

Рычажный привод 3 синхронизации перемещения силовой станины 2 и кассеты 1 содержит приводной рычаг 17 и шатунные тяги 18 и 19. Тяга 18 соединяет рычаг 17 с корпусом 4 кассеты 1, тяга 19 соединяет рычаг 17 со станиной 2.

10

Настроечные клинья 10, обеспечивающие изменение положения продольных балок 8, установлены в расточках, выполненных в рамах 6.

При работе стана станина 2 и кассета 1 перемещаются возвратно-поступательно относительно трубы и относительно друг друга; при этом роликами 5 осуществляется деформация трубы. Настройка положения опорных брусьев по длине хода рабочей клетки

15

осуществляется путем перемещения опорных брусьев 8 клиньями 10 с помощью винтов 11. Предложенная рабочая клетка стана холодной прокатки труб по сравнению с известными позволяет уменьшить динамическую нагрузку на привод стана за счет уменьшения массы подвижных частей и повысить качество прокатываемых труб за счет обеспечения настройки положения опорных брусьев по длине хода рабочей клетки.

20

Формула изобретения

Рабочая клетка стана холодной прокатки труб, содержащая подвижную кассету с тремя и более деформирующими роликами, подвижную силовую станину с опорными рельсами, контактирующими с роликами кассеты, и рычажный привод синхронизации перемещения

25

силовой станины и кассеты, отличающаяся тем, что силовая станина выполнена в виде двух замкнутых рам, воспринимающих усилия прокатки, и по меньшей мере трех продольных опорных брусьев, установленных под опорные рельсы, при этом рамы соединены между собой в нижней части посредством нижнего опорного бруса, а в верхней части - через штанги с проушинами для соединения с рычажным приводом синхронизации

30

перемещения станины и кассеты, а другие опорные брусья снабжены настроечными клиньями, размещенными в расточках замкнутых рам.

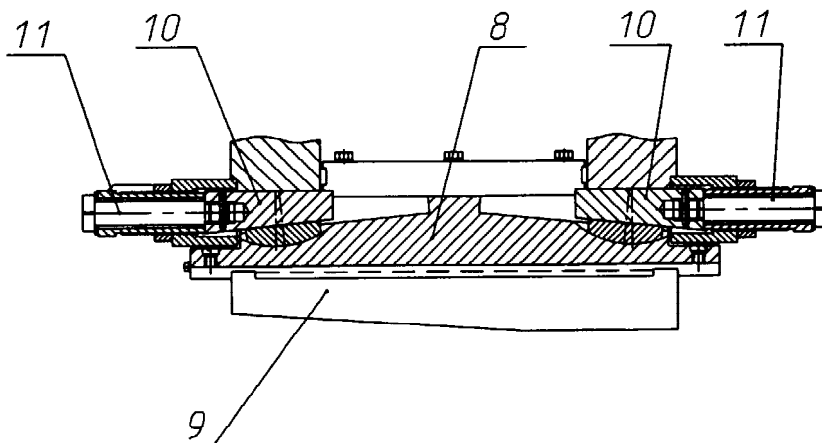
35

40

45

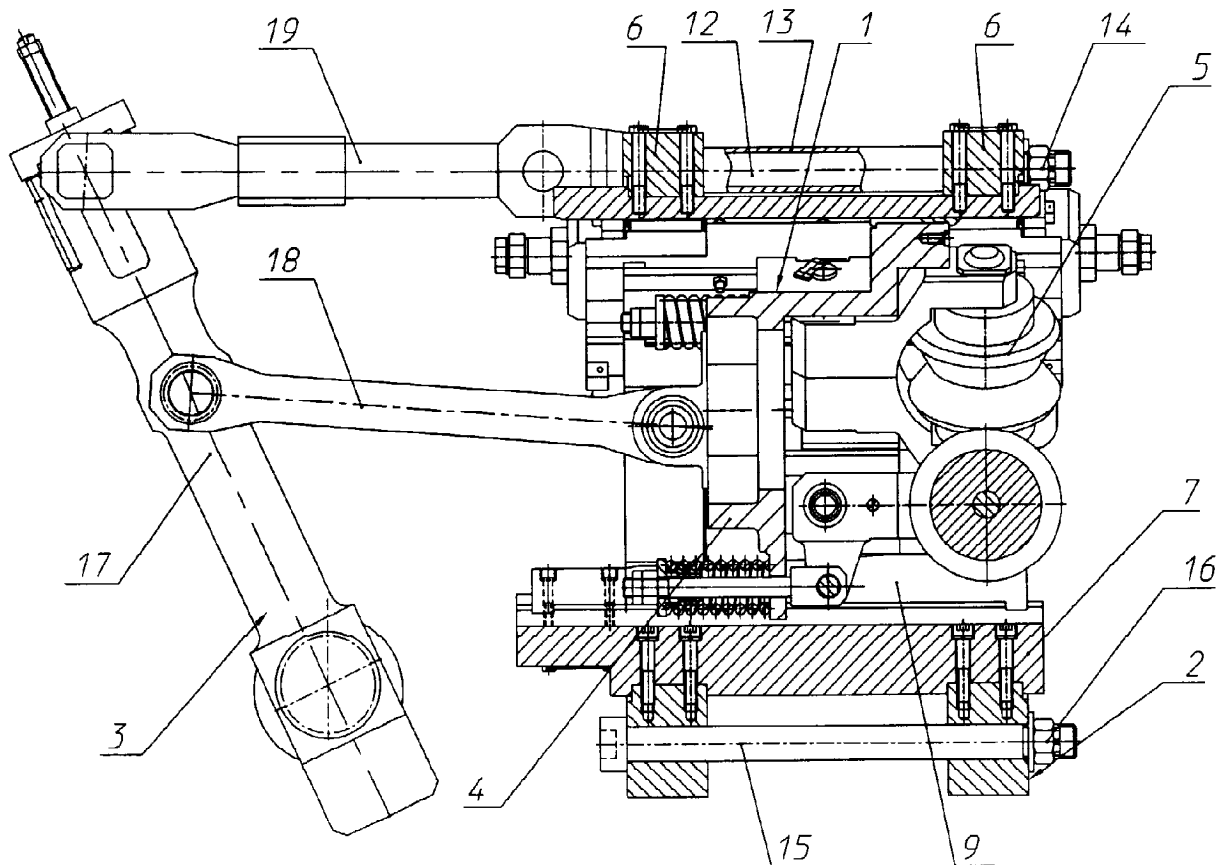
50

Б-Б



Фиг. 2

А-А



Фиг. 3